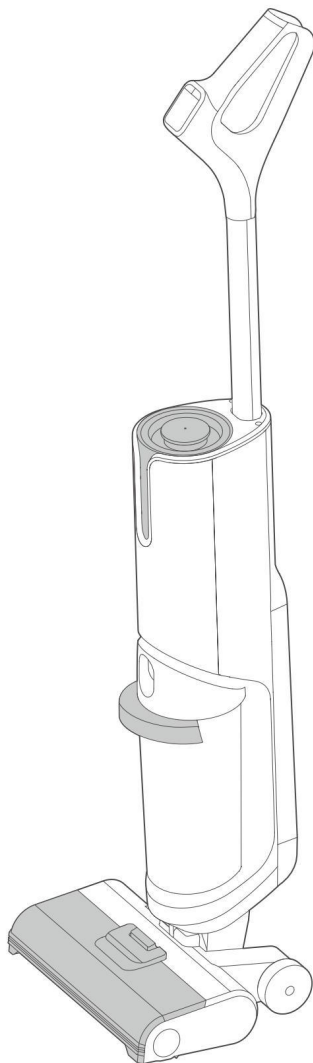




UŽIVATELSKÝ MANUÁL

Batériový zásobník
stojatý vysavač



Upfront: Pred použitím tohto produktu si prečítajte tento návod a uschovajte ju pre budúce použitie. Dizajn a špecifikácie sa môžu zmeniť bez predchádzajúceho upozornenia týkajúceho sa vzhľadu produktu. Podrobnosti vám sdělí váš distribútor.

X8

MWD2221WB

Bezpečnostné pokyny

- Tento výrobok je vhodný pre tvrdé podlahy vo vnútornom prostredí, vrátane podlah. voskované, kameň, guma, mramorové, žulové, teracové, s masívnym drevom, kompozitní, bambusové, kvalitné a lazúry na nábytok, keramických obkladov a iných podlahových krytín. prírner. Najlepšie bude dať to na nový základ, podľa toho sa to bude musieť urobiť.

- Nepoužívajte tento výrobok v blízkosti alebo na povrchu horľavých a výbušných predmetov, ktoré môžu spôsobiť požiar a výbuch.

- Nepoužívajte tento výrobok v blízkosti horúceho krbu alebo kúrenia, aby nedošlo k deformácii krytu spotrebičov.

Nepoužívajte ju k čisteniu látok s vysokou cigaretou (neuhášené nedopalky, zápaly žhavý popel atď.), veľmi jemných látok (vápno, cement, drevené trisky, sádrový prášok, popel, drevené uhlie atď.). nebezpečné látky (rozpušťačla, odvápnovací prostriedky atď.), chemické látky

(kyselé látky, čistiacie prostriedky atď.) a iné látky s obsahom nebezpečných látok. nejistými fyzikálnymi vlastnosťami - Nepoužívajte tento

stroj ke zberu čistiacich prostriedkov,

parafínu, benzínu, alkoholu, farieb alebo parfémov, pretože by mohlo dôjsť ku skratu, požiaru alebo výbuchu.

- Prvá vec, ktorú potrebujete vedieť, je, ako používať toner vo vašich laserových tlačiarňach a vo vašom pracovnom priestore, a potom sa na to pozrieť.

- Nepoužívajte tento prístroj ku zberu ostrých alebo veľkých predmetov, ako sú strepy. skla, malé hračky, špendlíky, kancelárske sponky, kamene, omítku a veľké kusy papíru, inak môže dôjsť k zablokovaniu a poškodeniu prístroja.

- Nepoužívajte tento prístroj ku zberu horiacich alebo doutnajúcich predmetov, ako sú saze z neuhášeného zdroja tepla, horiace cigaretové nedopalky alebo zápalky. - Tento výrobok nesmí používať k čisteniu skvrn se silnou masnotou, vysokou viskozitou alebo silným zafarbením, ako je krém na roboty, farby a pigmenty.

- To je presne to, čo potrebujete vedieť o svojich budúcich potrebách, aby ste to zároveň dostali do rúk.

- Ak je reklama poškodená, prestaňte používať zařízení. Aby sme sa o všetko postarali, budeme sa o to starať a starať sa o to.

- Vzduchové kanály a pohyblivé časti tohto výrobku udržujte napriek dosahu dlhých vlasov, voľného oblečenia, prstov a iných častí tela. Nesmerujte saciu trubicu, príslušenstvo alebo nástroje smerom k očiam alebo uším a nekladajte je do úst.

- K čisteniu používajte vyrobené prostriedky a schválené spoločnosti Midea.

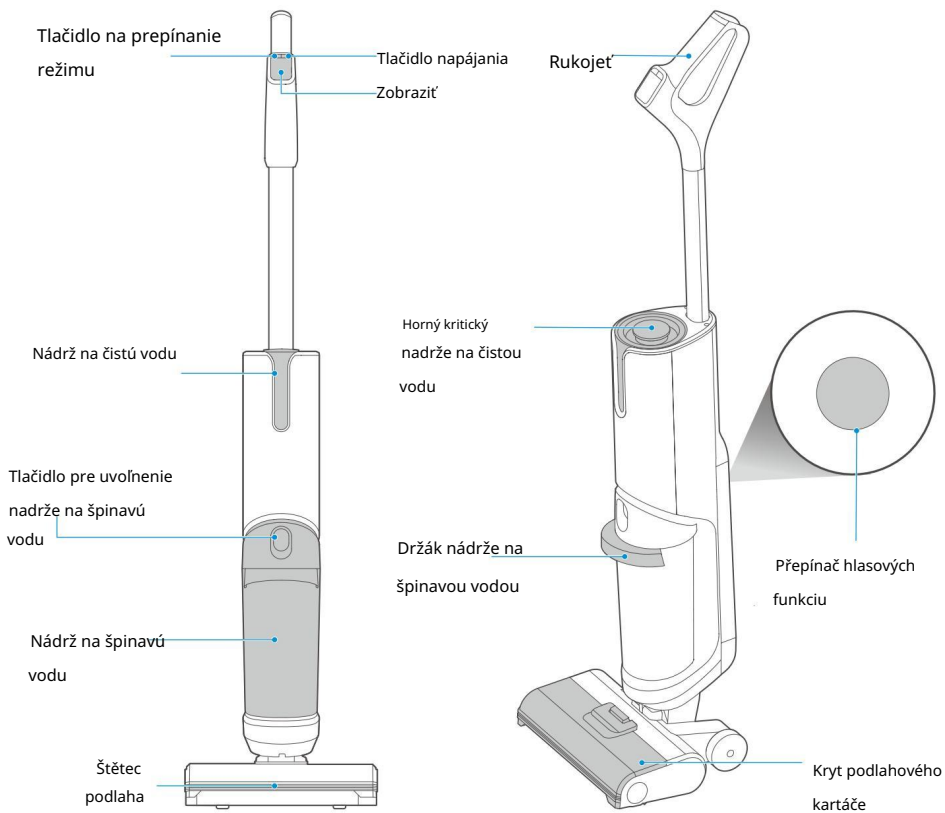
- V prvom rade musíme predchádzať toxickým a škodlivým tekutinám.

- Ak je počas používania zistený únik prúdu, nadmerná teplota motoru, neobvyklý hluk, zvláštny zápach alebo zlé sání, okamžite prerušte používanie a zavolajte n áš servis.

- Po uplynutí tejto doby sa bližšie pozrieme na váš zdravotný stav, pozrieme sa bližšie na konkrétny zápach a potom sa naň bližšie pozrieme, pozrieme sa naň bližšie výkonu, zahrievanie motora a zníženie životnosti .

- Po použití uložte přístroj na suché místo. Vlhké místo izolácie a životnosti spotřebiče. Jednotku a podlahový kartáč nenačkejte ani neoplachujte vo vode.
- Pravidelne kontrolujte sací hubici. Ak dôjde k ucpání, včas jej dôjde, aby nedošlo k zníženiu sacieho výkonu a zhoršeniu výkonu spotřebičov.
- Pred výmenou kartáče vypnite napájanie.
- V nasledujúcich situáciách spotřebič nepoužívate a nepoužívajte toto riešenie pre určené strediská ku kontrole a oprave: 1. viditeľné poškodení nebo porucha způsobená pádem. 2. poškodený sieťový kábel.
- Přístroj nerozebírejte bez povolenia. V přístroji nie sú žiadne diely, ktoré by mohol užívateľ opravovať. Nepokúšajte sa zmeniť prevádzkové vlastnosti spotřebiče, inak môže dôjsť k ohrozeniu.
- Používané napätie, ktoré neodpovedá špecifikám, poškodzuje výrobok a ešte viac pravdepodobnejší - zranenie používateľa. Budeme sa o to starať a starať sa o to, aby sme sa o to postarali.
- Netreptejte přístrojom ani s ním nenarážajte o zem, aby ste nedostali špinavú vodu.
- Keď motor beží, nie je potrebné sa oň starať a starať sa oň na stranu, aby motor nebol v prevádzke.
- Aby ste zabránili převrácení jednoty, požiadajte ich, aby použili o zeď.
- Nepoužívajte přístroj, pokiaľ nie je nádrž na čistú vodu a nádrž na špinavú vodu riadne nasadené.
- Odstráňte všetky drobné predmety, ktoré by mohli brániť plynulému prúdeniu vzduchu výstupom vzduchu, aby ste zabránili prehřátí spotřebiče.
- Spotřebič nenačkejte, inak by mohlo dôjsť k požiaru v dôsledku skratu.
- Veškeré technické a další údaje obsažené v tomto návodu bly všechny naší společnosti nebo určené externí zkušebnou. Pozrime sa bližšie na koncept.

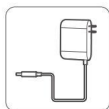
Popis diela



Obsah



Nabíjacie stanice



Nabíječka



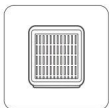
Stojan na príslušenstvo



Čistá kvapalina



Rotačný kartáč



HEPA filter



Čistící kartáč



Čistící špachtle



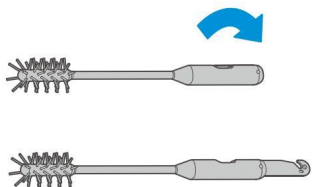
Návod na použitie

Popis príslušenstva

Úvod

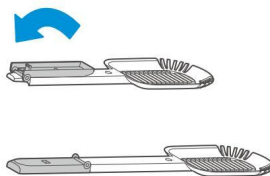
1 Čistící kartáč

- Na jednom konci je karta na čistenie nečistôt prilepených na vnútorných stenách nádržky na špinavú vodu.
- Na konci dňa tu máme rotačnú čepeľ, ktorá odstraňuje vlasy z rotačných kief.



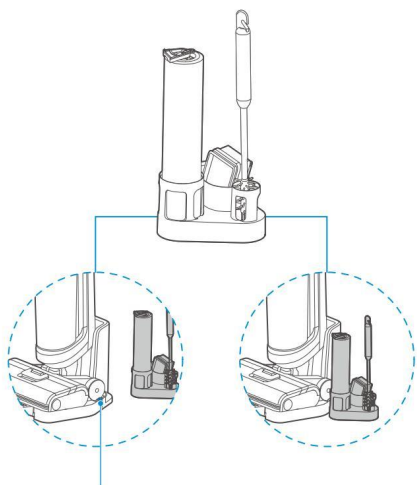
2 Čistící špachtle

- Čistící špachtle je vybavená sklopnou predlžovací rukojetí, ktorou lze v prípade potreby otvoriť, ako sú označené na obrázku.
- Filtre nečistoty, ako sú častice a vlasy.



3 Stojan na príslušenstvo

- Služí k uloženiu rotačného kefký, čistiacého kefký a HEPA filtra.
- Zarovnejte výstup na stojan na príslušenstvo s drážkou nabíjacej stanice a zasuňte ju pre pripevnenie (drážky pre pripevnenie stojanu sa nachádzajú na ľavej a pravej strane nabíjacej stanice).



Drážky (levá a pravá strana)

4 Čistící kvapalina

- Ak je nutné dôkladné čistenie, naplňte nádrž čistou vodou a potom nalejte čistiacu kvapalinu podľa uvedených pokynov. **smrť.**

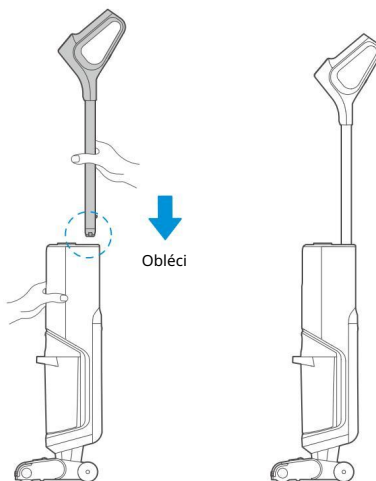


Používaní

Montáž rukoväte

Zasuňte koniec trasy do štěrbiny hlavného tela vo vertikálnom smere. Po úplnom zasunutí uslyšíte cvaknutú a držiak nebude možné vytiahnuť. Pozrite sa bližšie na to, čo sa deje a ako na to

inštalácia.



Nabíjanie zariadení



Vzhľad

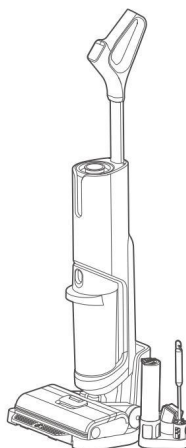
- Pred prvým použitím zariadenia nabite.

- 1 Umiestnite nabíjací hrot napájanie do zadnej zásuvky napájacie stanice a zapojte zástrčku do napájacieho zdroja.



Udržujte zariadenia v závislej polohe a 2 dajte ich do doku a začnite nabíjať. Takto pomocou neho vidíme, ako sa nabíjajú batérie.

- 3 Plné nabitie zariadenia trvá približne 4-6 hodín. Po úplnom nabití batérií nabité,obrazovka sa vypne a zariadenie automaticky vypnúť.

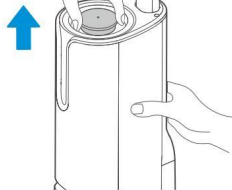


Používaní

Plnenie nádrže na čistú vodu

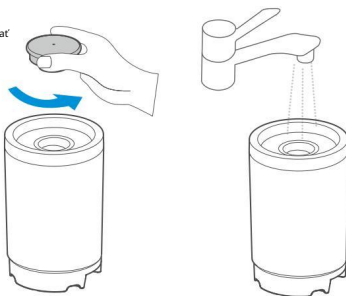
- 1 Jednou rukou uchopíte telo prístroja, druhou rukou uchopíte horný kryt nádrže na čistú vodu, vytiahnite ju svíše hore a nádržku vysuňte.

Vytiahni to



- 2 Odšroubujte horný kryt nádrže na čistú vodu a naplňte nádrž vodou z vodovodu.

Odšroubovať

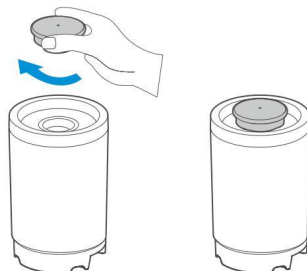


- 3 V prípade dôkladného čistenia pridajte čistiacu kvapalinu podľa daného pomeru.



- 4 Našroubujte horný kryt nádrže na vodu, aby ste sa presvedčili, že je pevne uzavretý.

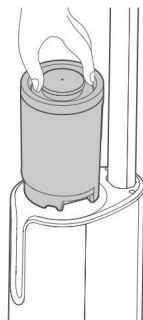
Utiahnite



- 5 Vložte nádrž späť do zariadenia podľa označenia, pokiaľ nepočujete cvaknutie.



Nov



- 6 Keď v nádrži nie je čistá voda vody, uslyšíte hlasovú požiadavku.

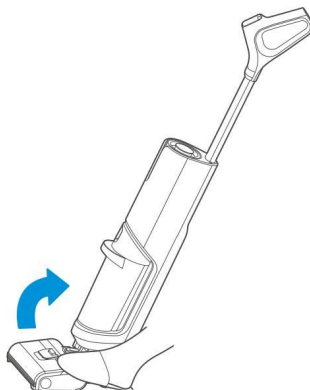
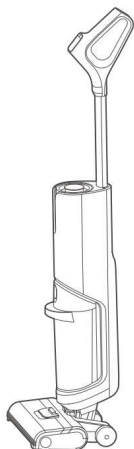


Nádrž na čistú vodu je prázdna

Používaní

Zapínanie a čistenie

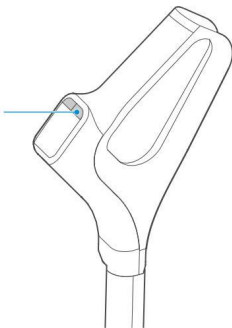
- 1 Aké pekné je to zjesť, vytiahnuť z krabice, položiť na podlahovú kefu a zatiahnuť za rúkoväťou zariadenie nakloňte, kým neuslyšíte cvaknutie, po ktorom zariadení prídem na miestny režim.



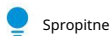
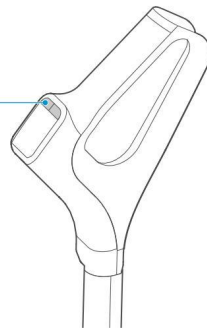
- 2 Začíname: zapneme vypínač a ďalší ju zastavíte prístroj.

- 3 Prepínanie režimov: Vo východiskovom nastavení sa celé zariadenie spúšťa v automatickom režime. Po stlačení tlačidla pre prepnutie režimov sa zariadenie prepne do režimu rýchleho sania, po stlačení tlačidla sa zariadenie prepne do automatického režimu.

Prepínač
napájanie kúpeľov



Tlačidlo pre prepínanie režimov

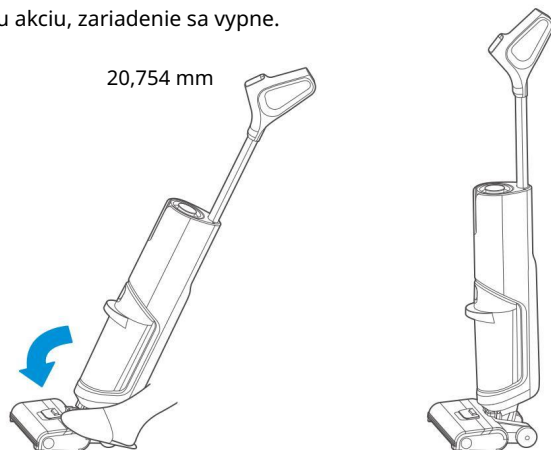


- Automatický režim: Vodné čerpadlo, zvlhčuje štetiny rotačného kefy a umývanie podlahy.
- Rychlý režim: Vodní čerpadlo nefunguje. Podme sa bližšie pozrieť na to, čo sa tu deje.
- Po použití zariadenia sa odporúča umiestniť ju do nabíjacej stanice v závislej polohe.

Používaní

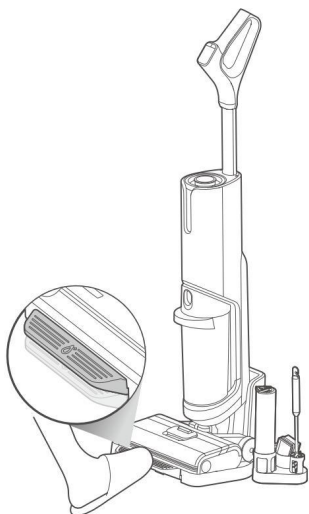
Snímač vertikálne polohy

Zariadenie je vybavené snímačom vertikálnej polohy. Po porade na tom začneme pracovať a potom prejdeme do pohotovostného režimu. Ak do minúty neprovedete žiadnu akciu, zariadenie sa vypne.



Samočistící funcce

Umiestnite zariadenia do nabíjacích staníc a vyberte sa, že sa nabijú. Sešlápněte pedál nòh stanice na 2 sekundy, aby sa uvoľnila funkcia samočistění. Po dokončení sebahodnotenia sa budete musieť bližšie pozrieť na vodu včas. Pokud na základně zůstanou nějaké skvrny, bolo by fajn byť v bezpečí.



Čištění nádrže na špinavú vodu

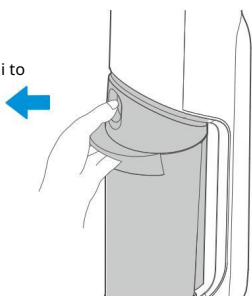


- Po pobyte sa budete musieť starať o svoj stav a zostať s ním v kontakte.
- Aby ste pochopili svoju situáciu, urobte to hneď.
- Pred čistením prevádzky napájania a ďalšie zariadenie dokončiť.
- Čistíte vodou alebo neutrálnym čistiacim prostriedkom. Pred čistením nezabudnite hadřík vyždímať. Nedovoľte, aby sa voda dostala do elektrickej časti.

1 Držte zariadenie jednou rukou,

Druhou rukou stlačte tlačidlo nádržky na špinavú vodu a nádržku vytlačte.

Vytáhní to



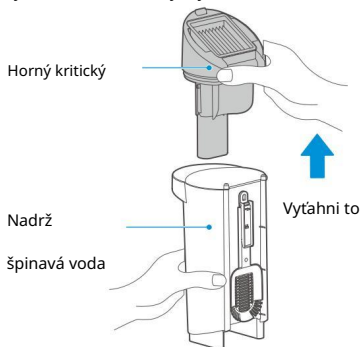
2 Držte nádrž jednou a druhou rukou

Vytiahnite rukou horný kryt nádrže.

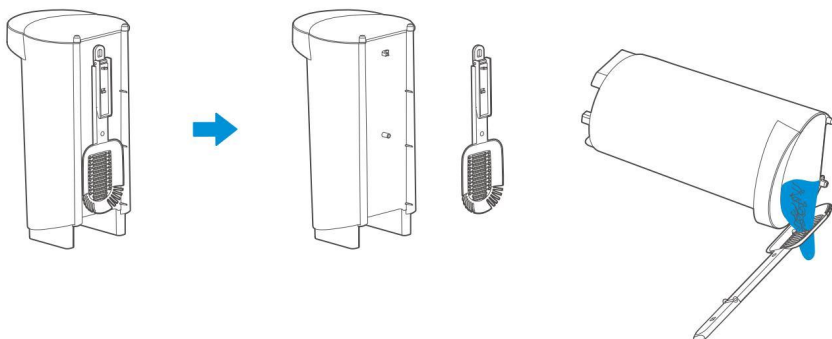
Horný kryticky

Nadrž špinavá voda

Vytáhní to

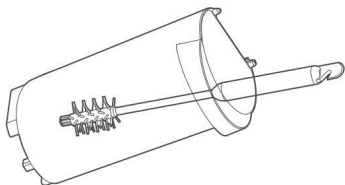


- 3 Ako je vyznačené na obrázku, prepójí sa s ďalšou stránkou. Na konci dňa vám pomôžeme s vaším odpadom a pomôžeme vám začať na vašej ceste. Ak ste v nádrži stále poznajú nečistoty, môžete myť a filtrovanie zopakovať alebo vysunúť rukoväťou špachtle a nádrž vyčistiť.

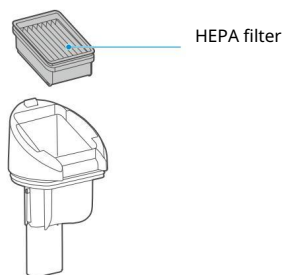


Používaní

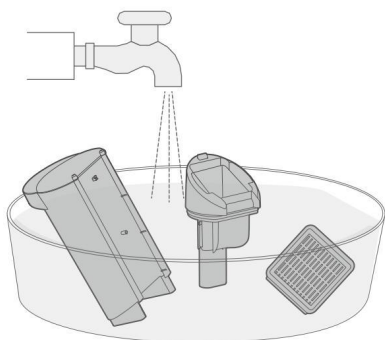
- 4 Vylijte, ako je vyznačené na obrázku špinavá voda z nádrže. Ak ste na vnútorných stenách nádrže nečistoty, vyčistite ich kartáčom.



- části Vy stlačte HEPA filter s klaksónom
části nádrže na špinavú vodu.

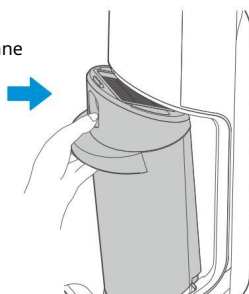


- 6 Omyjte ju čistou vodou, dôkladne osušte a vložte späť do nádrže.



- 7 Po dokončení nainštalujte nádrž pomocou späť do zariadenia, kým neuslyšíte cvaknutú.

Jemne



Používaní

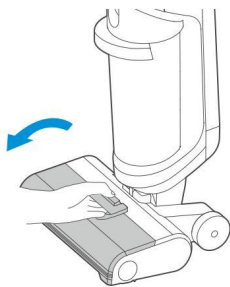
Čištění krytu podlahového kartáče



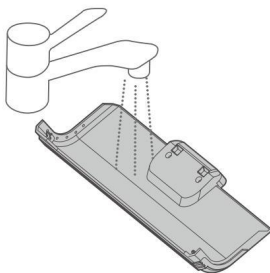
Vzhľad

- Potom budete vyzvaní, aby ste sa na kartu bližšie pozreli, aby bola jasná a jasná.

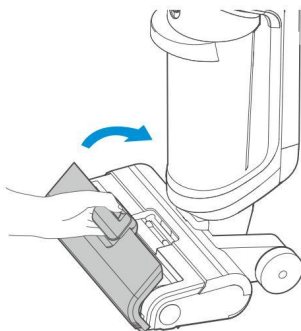
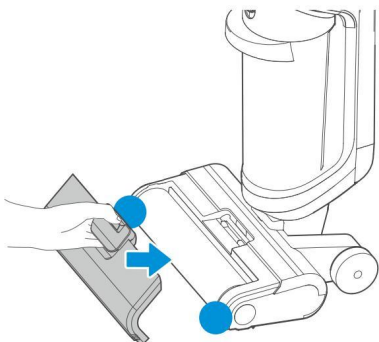
1 V prvom rade si ho môžete označiť na obrázku, stlačiť ho prstom, potom ho otvoriť a potom ho skontrolovať v ďalšej relácii.



2 Crit opláchnite čistou vodou.



a 3Po úprave zarovnejte jazýčky na oboch koncoch kriketov sú lišty na koncoch kartičiek Držte critu, kým neuslyšíte cvaknutí.



Používání

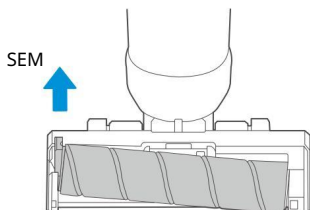
Čištění rotačního kartáče

Vzhled

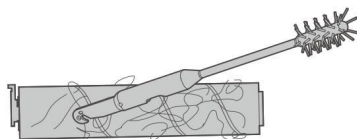
Pokud na sací hubici zůstanou nějaké skvrny, otřete ji vlhkým hadříkem
hadříkem, neoplachujte vodou.

Po každém použití sa odporúča rotačný kartáč vyčistiť a včas vysušiť, aby zostal čistý a
uklízený.

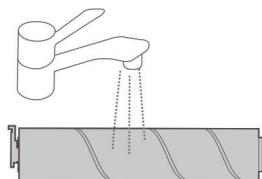
1 Zatiahnete za rukoväť na ľavý koniec
rotačnej kefy a kefu vytiahnete.



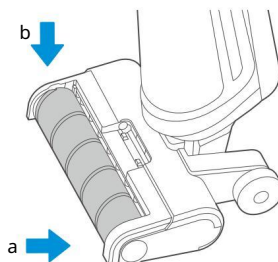
2 Otvorte rotujúci čepeľ čistiaceho
kefy a dôležité vlasy a iné nečistoty
z rotačnej kefy.



3 Opláchnite rotujúci kartáč čistou vodou.



4 Po úprave uchopíte držiak rotačnej kefy
rúk a vyrovnáte pravú stranu (a) kefy s
pravým krytom, potom vložte ľavú bočnú
rukoväť (b) urobte drážku a dokončíte
inštaláciu rotačnej kefy .



Odstraňovanie problémov

Pozrime sa bližšie na to, čo máme povedať o problémoch, s ktorými sa stretávame, čo nás čaká ďalej, čo ďalej

Problém	Možná príčina	Řešení
Zariadenie ne Tvorba.	<ul style="list-style-type: none"> - Rotační kartáč je zamotaný vlasy a inými nečistotami - Nádrž na špinavú vodu je plná - Nádrž na čistú vodu je prázdna - Nizká úroveň nabitých batérií 	<ul style="list-style-type: none"> - Vyčistíte rotačný kartáč - Vyprázdníte nádrž na špinavú vodu - Doplníte vodu do nádrže na čistú vodu - Nabit
Snižovaný sací výkon	<ul style="list-style-type: none"> - Rotujúci kefa, kryt rotujúceho kefa alebo nádrž na špinavú vodu nie sú správne nainštalované - Rotační kartáč je zamotaný vlasy a inými nečistotami - Strieka bez ohľadu na to, čo jete - Filter nad plovákom je znečistený - Filter nádrže na špinavú vodu je špinavý alebo miss 	<ul style="list-style-type: none"> - Preinštalovať - Vyčistíte rotačný kefa - Odstráňte prekážky v tryske popř trubka - Vyčistíte filter - Vyčistíte alebo nainštalujete filter
Hluk pri prevádzke ventilátoru	<ul style="list-style-type: none"> - Vyviera to - Špinavá voda v nádrži dosiahla určitú kapacitu 	<ul style="list-style-type: none"> - Odstráňte prekážky v tryske - Vypľite nádrž na špinavú vodu a vylijte ju pred použitím
Rotačný kartáč je sucho	<ul style="list-style-type: none"> - V nádrži na čistú vodu nie je voda - Nádržka na čistú vodu nie je na svojom mieste 	<ul style="list-style-type: none"> - Doplníte vodu do nádrže na čistú vodu - Ešte raz nainštalujte nádrž na čistú vodu
Voda sa vyhyba z výstup vzduchu	<ul style="list-style-type: none"> - Plovák nádrže na špinavú vodu je zablokovaný cudzími predmetmi - Chýba mi filter na špinavú vodu po čistení alebo použití vysušiť 	<ul style="list-style-type: none"> - Odstráňte cudzie predmety z plováku - Po čistení alebo použití osušte
Únik vody v spodnej časti kartáče neni nainštalovaný	<ul style="list-style-type: none"> - Nádržka na špinavú vodu časti podlahového alebo filtra 	<ul style="list-style-type: none"> - Nainštalujte nádrž na špinavú vodu a filter



Dovozce:

AB SA Adresa: ul. Europeanjska 4, 55-040 Magnice, Polsko

Výrobca:

Jiangsu Midea Cleaning Appliances Co., Ltd No.39,
Caohu Avenue, Xiangcheng Zone, Suzhou, Čína Vyrobeno v Číne



Ochrana životného prostredia



Elektronický odpad označený v súlade so smernicou Európskej únie sa nesmie ukladať spolu s iným komunálnym odpadom. Podlieha separovanému zberu a recyklácii na určených miestach. Zabezpečením jeho správnej likvidácie predídete možným negatívnym dôsledkom na životné prostredie a ľudské zdravie. Systém zberu použitých zariadení je v súlade s miestnymi predpismi o ochrane životného prostredia pre likvidáciu odpadu. Podrobné informácie o tejto téme získate na obecnom úrade, v spracovateľskom závode alebo v obchode, kde bol výrobok zakúpený. Výrobok spĺňa požiadavky tzv. smerníc nového prístupu Európskej únie (EÚ) v oblasti bezpečnosti, zdravia a životného prostredia, ktoré špecifikujú nebezpečenstvá, ktoré by sa mali zistiť a odstrániť.



Tento dokument je prekladom pôvodného návodu na použitie, ktorý vypracoval výrobca.

Podrobné informácie o záručných podmienkach distribútora/výrobcu sú k dispozícii na <https://serwis.innpro.pl/gwarancja>.

Výrobok musí pravidelne udržiavať (čistiť) sám používateľ alebo špecializované servisné strediská na náklady používateľa. Ak v návode na obsluhu nie sú uvedené informácie o potrebnej cyklickej údržbe alebo servisných úkonoch, musí sa pravidelne, najmenej raz týždenne, posudzovať odchýlka fyzického stavu výrobku od fyzicky nového výrobku. Ak sa zistí alebo nájde akákoľvek odchýlka, musia sa bezodkladne vykonať údržbové (čistiace) alebo servisné opatrenia. Ak sa nevykoná správna údržba (čistenie) a nereaguje sa na zistenie odlišného stavu, môže to mať za následok trvalé poškodenie výrobku. Garant nezodpovedá za škody vzniknuté v dôsledku nebalosti.

Pre akumulátory LI-ION

Spotrebič je vybavený LI ION (lítium-iónovým) akumulátorom, ktorý v dôsledku svojej finančnej a chemickej štruktúry časom a používaním starne. Výrobca udáva maximálny čas prevádzky zariadenia v laboratórnych podmienkach, kde existujú optimálne prevádzkové podmienky pre zariadenie a samotný akumulátor je nový a plne nabitý. Prevádzkový čas sa v skutočnosti môže líšiť od času deklarovaného v ponuke, pričom nejde o chybu zariadenia, ale o vlastnosť výrobku. V záujme zachovania maximálnej životnosti batérie sa neodporúča vybiť batériu na menej ako 3,18 V alebo 15 % celkovej kapacity. Nižšie hodnoty, ako napríklad 2,5 V pre článok, ho trvalo poškodia a nevzťahuje sa na to záruka. Ak batériu alebo celé zariadenie nepoužívate dlhšie ako jeden mesiac, nabite batériu na 50% a pravidelne každé dva mesiace kontrolujte úroveň nabitia. Batériu a zariadenie skladujte na suchom mieste, mimo dosahu slnka a negatívnych teplôt.

Pre batérie LIPO

Zariadenie je vybavené batériou LI PO (lítium-polymér), ktorá vzhľadom na svoju finančnú a chemickú štruktúru časom a používaním starne. Výrobca udáva maximálny čas prevádzky zariadenia v laboratórnych podmienkach, kde existujú optimálne prevádzkové podmienky pre zariadenie a samotná batéria je nová a plne nabitá. Prevádzkový čas sa v skutočnosti môže líšiť od času deklarovaného v ponuke, čo nie je vada zariadenia, ale vlastnosť výrobku. V záujme zachovania maximálnej životnosti batérie sa neodporúča vybiť batériu pod 3,5 V alebo 5 % celkovej kapacity. Nižšie hodnoty, ako napríklad 3,2 V pre článok, ho trvalo poškodia a nevzťahuje sa na to záruka. Ak batériu alebo celé zariadenie nepoužívate dlhšie ako jeden mesiac, nabite batériu na 50% a pravidelne každé dva mesiace kontrolujte úroveň jej nabitia. Batériu a zariadenie skladujte na suchom mieste, mimo dosahu slnka a negatívnych teplôt.

Bezpečnostné opatrenia

Pred nabíjaním skontrolujte, či sú kontakty zariadenia čisté.

Počas používania a nabíjania nenechávajte zariadenie bez dozoru.

Uistite sa, že v prípade núdze môžete zariadenie rýchlo odpojiť od zdroja napájania.

Zariadenie nikdy nevystavujte vysokým teplotám.

Zariadenie nabíjajte na suchom a dobre vetranom mieste mimo dosahu

Dodržiavajte vzdialenosť minimálne 1 m od iných predmetov.

Počas nabíjania zariadenie nikdy nezakrývajte.

Nikdy nepoužívajte napájací zdroj, nabíjaciu stanicu, káble atď. bez odporúčania a schválenia výrobcu.

Dbajte na svoj majetok, zariadenie je vybavené článkami, ktoré sa ťažko hasia, vybavte sa hasiacim listom.