

# Dreame P10

Používateľská príručka k  
bezdrôtovému vysávaču

**dreame**

## Bezpečnostné pokyny

Aby ste predišli nehodám, ako je úraz elektrickým prúdom alebo požiar, spôsobeným nesprávnym používaním, pred použitím si pozorne prečítajte tento návod a uschovajte si ho pre budúce použitie.

### Upozornenie

Tento výrobok môžu používať deti od 8 rokov a osoby s telesným, zmyslovým alebo mentálnym postihnutím alebo s obmedzenými skúsenosťami alebo znalosťami pod dohľadom kvalifikovanej osoby. pod dohľadom rodiča alebo opatrovníka, aby sa zabezpečila bezpečná prevádzka a predišlo sa nebezpečenstvu.

Čistenie a údržbu by nemali vykonávať deti bez dozoru.

Vysávač nie je hračka. Deti by sa s týmto výrobkom nemali hrať ani s ním manipulovať.

Pri používaní vysávača v blízkosti detí buďte opatrní. Nedovoľte deťom čistiť alebo obsluhovať vysávač, pokiaľ nie sú pod dohľadom rodiča alebo opatrovníka.

Vysávač nepoužívajte vonku alebo na mokrých povrchoch. Vysávač používajte len na suché povrchy v interiéri. Nedotýkajte sa zástrčky alebo akejkoľvek časti vysávača mokrými rukami.

Aby ste znížili riziko požiaru, výbuchu alebo zranenia, pred použitím skontrolujte, či lítiová batéria a nabíjací adaptér nie sú poškodené. Ak je lítiová batéria alebo nabíjací adaptér poškodený, v y s á v a č nepoužívajte.

Kefová tyč s mäkkým valcom, batéria, kovová pripojovacia svorka a vysávač sú elektricky vodivé a nesmú byť ponorené do vody alebo inej kvapaliny. Po čistení nezabudnite vysušiť všetky filtre.

Vyhňte sa poraneniám spôsobeným pohyblivými časťami. Pred čistením tyče s mäkkou valcovou kefou vysávač vypnite. Tyč s mäkkou valcovou kefou, nádoba na prach a filter musia byť pred použitím vysávača správne umiestnené.

Používajte iba originálny nabíjací adaptér. Nikdy nepoužívajte neoriginálny adaptér, pretože to môže spôsobiť požiar lítiovej batérie.

Vysávač nepoužívajte na zber horľavých alebo horľavých kvapalín, ako je benzín alebo bielicidlo, čpavok, čističe kanalizácie alebo ine kvapaliny.

Vysávač nepoužívajte na vyberanie ostrých alebo tvrdých predmetov, ako je sklo, klince, skrutky alebo mince, ktoré môžu prístroj poškodiť. Vysávač nepoužívajte na zbieranie častíciek sadrokartónu, popola, ako je napríklad popol z krbu, alebo fajčiacich či horiacich materiálov, ako je napríklad uhlie, cigaretové ohorky alebo zápalky.

Pred použitím skontrolujte čistenú oblasť. Aby ste predišli zablokovaniu otvorov, odstráňte väčšie papiere, šály, plastové textilie alebo ostré predmety (napr. sklo, klince, skrutky, mince atď.) a všetky predmety, ktoré sú väčšie ako otvory.

Vlasy, voľné oblečenie, prsty a iné časti tela držte mimo otvorov a pohyblivých častí vysávača. Nemierte hadicou, tyčou ani nástrojmi na oči alebo uši a nedávajte si ich do úst.

Do otvorov vysávača nevkladajte žiadne predmety. Nepoužívajte vysávač so zablokovaným otvorom.

Udržujte ho bez prachu, žmolkov, vlasov alebo iných predmetov, ktoré by mohli znížiť prietok vzduchu. Neodkladajte vysávač na stoličku, stôl alebo iný nestabilný povrch, pretože by mohlo dôjsť k poškodeniu stroja alebo zraneniu osôb. Ak sa vysávač poškodí nárazom alebo inak zlyhá, obráťte sa na autorizovaný servis. Nikdy sa nepokúšajte spotrebič sami rozoberať.

Všetky pokyny uvedené v návode na obsluhu pri dobíjaní batérie sa musia dôsledne dodržiavať.

Poškodenie

správne nabíjanie batérie v stanovenom teplotnom rozsahu môže batériu poškodiť.

Pri používaní vysávača na čistenie schodov dbajte na zvýšenú opatrnosť.

Ak vysávač dlhší čas nepoužívate a pred vykonávaním akejkoľvek údržby alebo opravy sa uistite, že je odpojený od elektrickej siete. Tento výrobok neinštalujte, nenabíjajte ani nepoužívajte vonku, v kúpeľniach alebo v okolí bazéna.

Upozornenie na nebezpečenstvo požiaru: na filter vysávača nepoužívajte žiadne parfumy. Na vysávač nepoužívajte žiadnu vôňu akéhokoľvek druhu; je známe, že tieto typy výrobkov obsahujú horľavé chemikálie, ktoré môžu spôsobiť požiar vo vysávači.

Tento výrobok je určený len na domáce použitie.

Používajte iba originálnu nabíjačku (model YLS0251B-E300080). V opačnom prípade môže dôjsť k požiaru lítiovej batérie.

Nepoužívajte a neskladujte ho v extrémne horúcom alebo chladnom prostredí (pod 0 °C /32 °F alebo nad 40 °C /104 °F). Akumulátorový vysávač nabíjajte pri teplote nad 0 °C /32 °F a pod 40 °C /104 °F.

Používajte len schválený typ batérie (model P2013A-7S1P-SCA). V opačnom prípade môže dôjsť k požiaru lítium-iónovej batérie.

My, spoločnosť Dreame Trading (Tianjin) Co., Ltd., týmto vyhlasujeme, že toto zariadenie je v súlade s platnými smernicami a európskymi špecifikáciami a zmenami. Úplné znenie vyhlásenia o zhode EÚ je k dispozícii na tejto webovej adrese: [www.dreame-technology.com](http://www.dreame-technology.com).

Podrobnú online príručku nájdete na adrese <https://www.dreame-technology.com/pages/user-manuals-and-faqs>.

# Prehľad produktov

## Katalóg príslušenstva



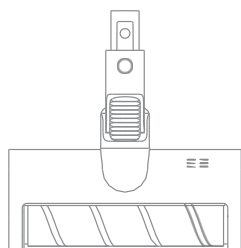
Predĺžovacia tyč



Štrbinová dýza 2 v 1



Aktuálny adaptér



Mäkká tyč s valčekomým štetcom



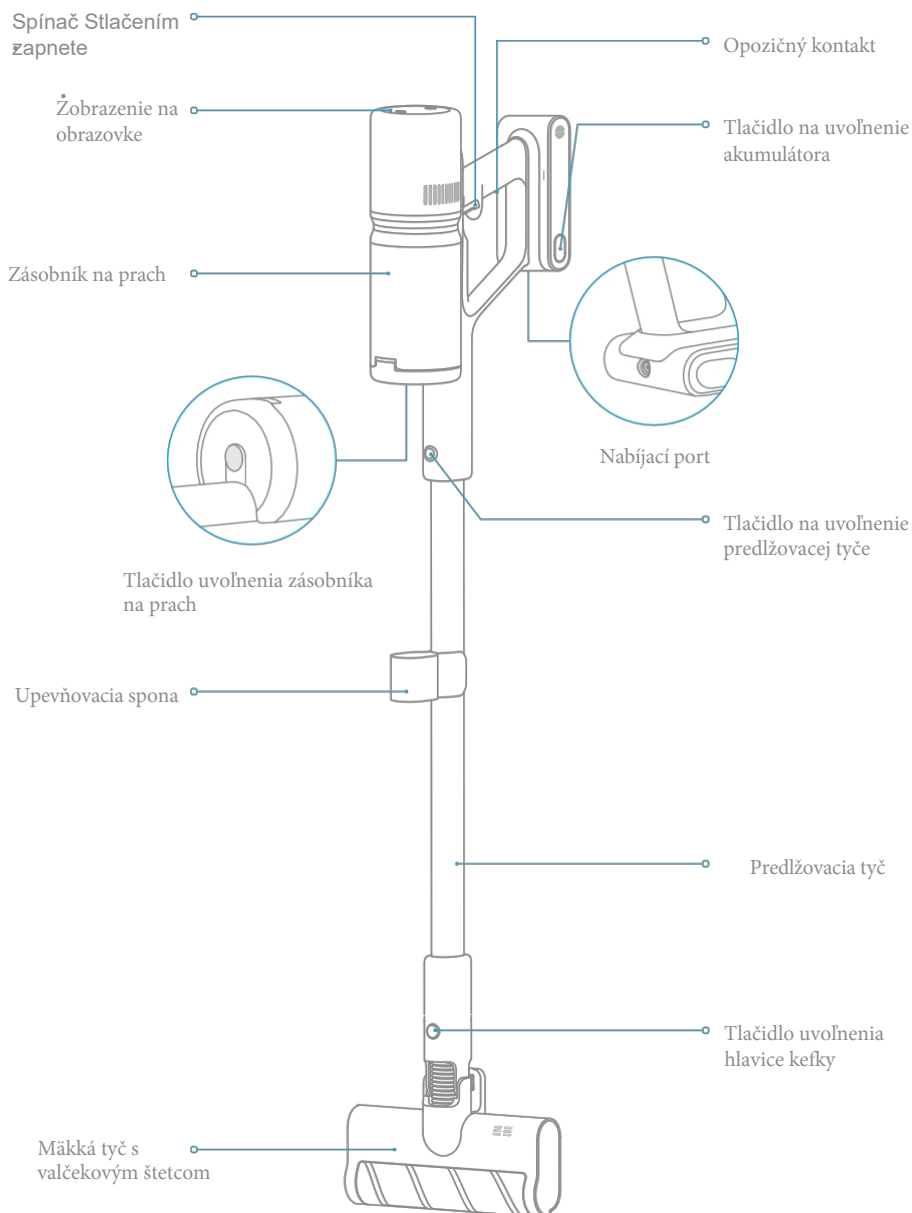
Montáž na stenu  
(vrátane skrutiek  $\times 2$ ,  
hmoždínok  $\times 2$ )



Upevňovacia spona

# Prehľad výrobkov

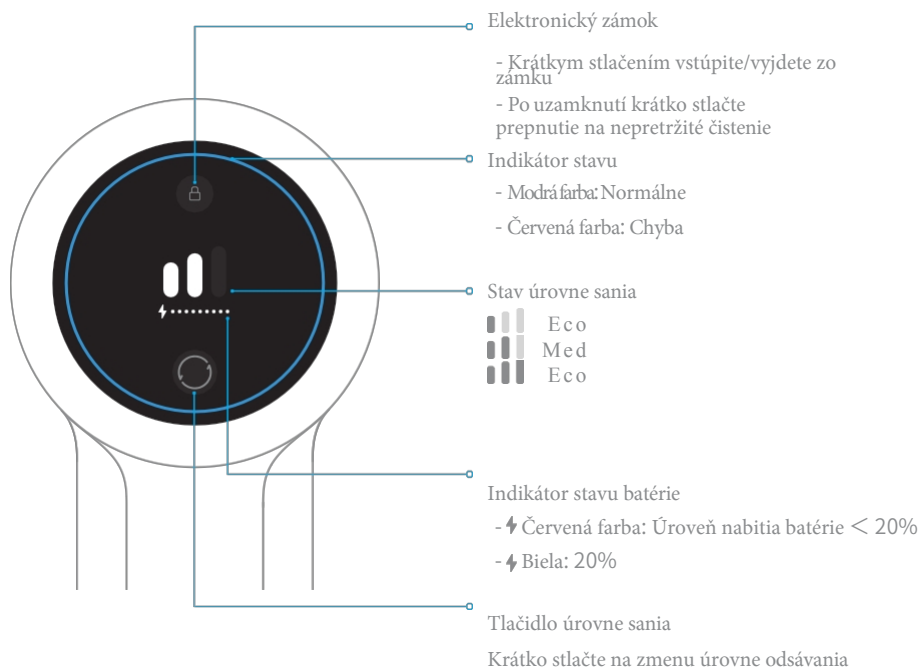
## Názvy zložiek



## Prehľad produktov

### Zobrazenie na

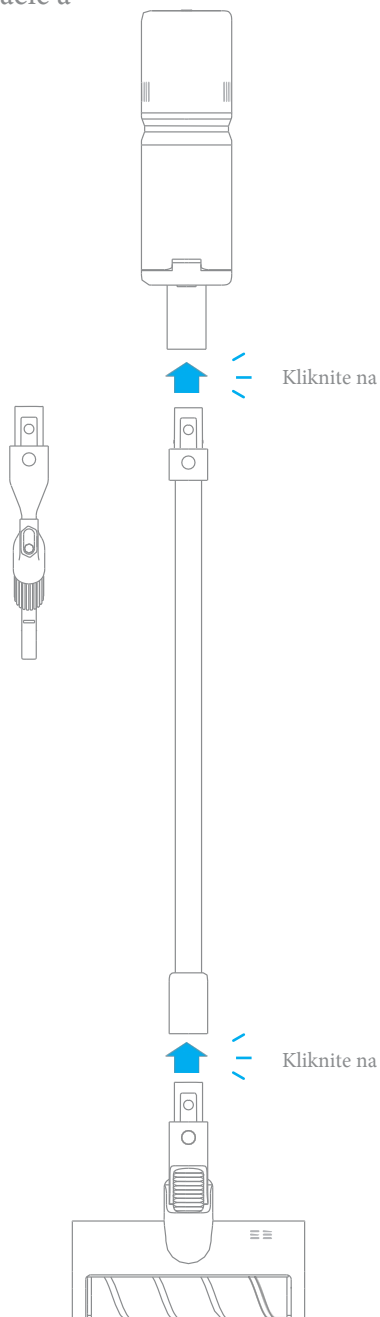
### obrazovke



Poznámka: Ak vysávač nefunguje správne, na obrazovke sa zobrazí chybové hlásenie. Riešenie nájdete v časti Riešenie problémov.

## Inštalácia

### Schéma vákuovej inštalácie a príslušenstvo



## Schéma montáže na stenu

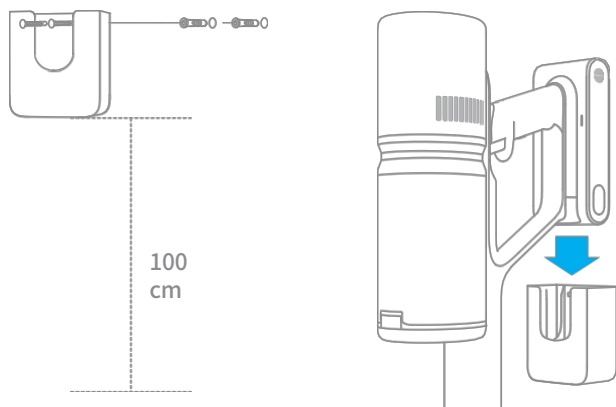
Držiak by mal byť nainštalovaný na chladnom a suchom mieste v blízkosti elektrickej zásuvky. Uistite sa, že v mieste inštalácie sa nenachádzajú žiadne potrubia, napríklad plynové alebo vodovodné potrubia a vzduchovody, elektrické káble a vodiče alebo kanalizačné potrubia.

Pred inštaláciou zmerajte stenu vo výške cm nad územie.

Označte a vyvrtajte do steny dva otvory s priemerom mm pomocou elektrickej vrtačky.

Do otvorov vložte hmoždinky.

Zarovnajete polohovacie otvory v držiaku s otvormi v stene. Pripevnite ho k stene pomocou priložených skrutiek.



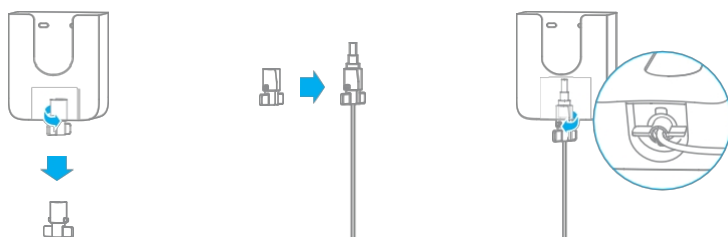
## Pripojenie nabíjacieho adaptéra k nástennému držiaku

Otočte príchytku v spodnej časti nástenného držiaku proti smeru hodinových ručičiek

0 μοίρες για να το αφαιρέσετε από τη θέση.

Εισάγετε το καλώδιο του προσαρμογέα φόρτισης στην εγκοπή του σφιγκτήρα.

Περιστρέψτε το σφιγκτήρα δεξιόστροφα κατά μοίρες μέχρι να ασφαλίσει στη θέση του.

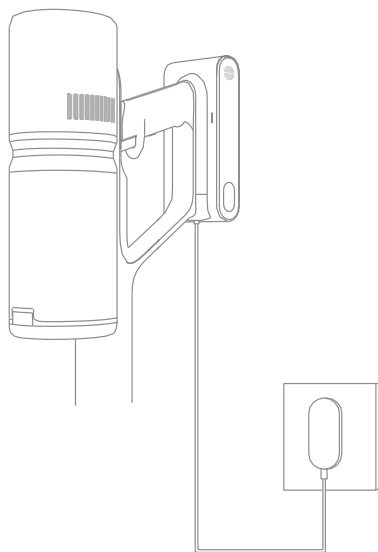




Poznámka k

nabíjaniu:

- Vysávač sa počas nabíjania nemôže používať.
- Pred prvým použitím vysávač úplne nabite. Bude to trvať približne 2,5 hodiny.
- Pri dlhšom stieraní v režime Turbo sa batéria zahrieva, čím sa predlžuje čas nabíjania. Pred nabíjaním nechajte vysávač 30 minút vychladnúť.



## Zobrazenie na obrazovke

Indikátor stavu batérie

- ⚡ Červená farba: Úroveň nabitia batérie < 20%
- ⚡ Biela: 20%

Indikátor batérie

Indikátory batérie postupne blikajú a potom sa nepretržite rozsvetujú v závislosti od stavu batérie.

Poznámka: PO úplnom nabití vysávača sa displej po 30 sekundách vypne.



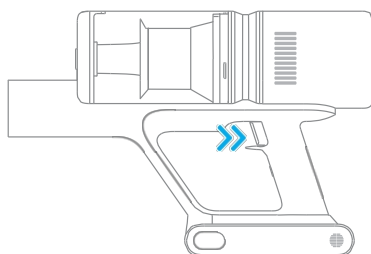
Ako používať

Pracovné metódy

Podľa svojich potrieb si môžete vybrať z dvoch pracovných metód vysávača.

Metóda 1: Režim nepretržitého čistenia

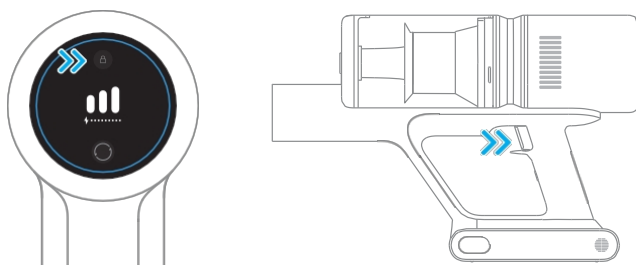
Stlačením a podržaním vypínača ho zapnete a uvoľnením ho okamžite zastavíte.



Metóda 2: Režim nepretržitého čistenia (elektronický zámok)

Kliknutím na tlačidlo prepnete na režim nepretržitého čistenia a tlačidlo sa rozsvieti. Potom uvoľníte vypínač, aby sa vysávač prepol do režimu nepretržitého čistenia.

Pomocou elektronického zámku si uvoľníte prsty a vyhnete sa únave prstov spôsobenej držaním spínača.

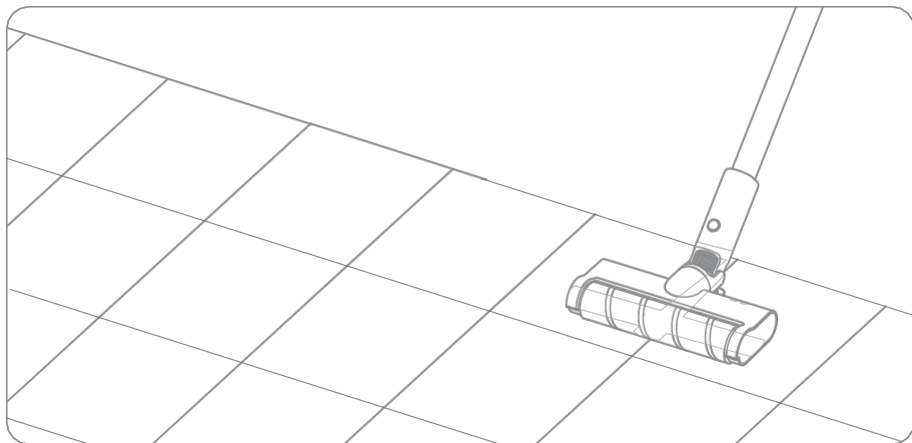


Poznámky:

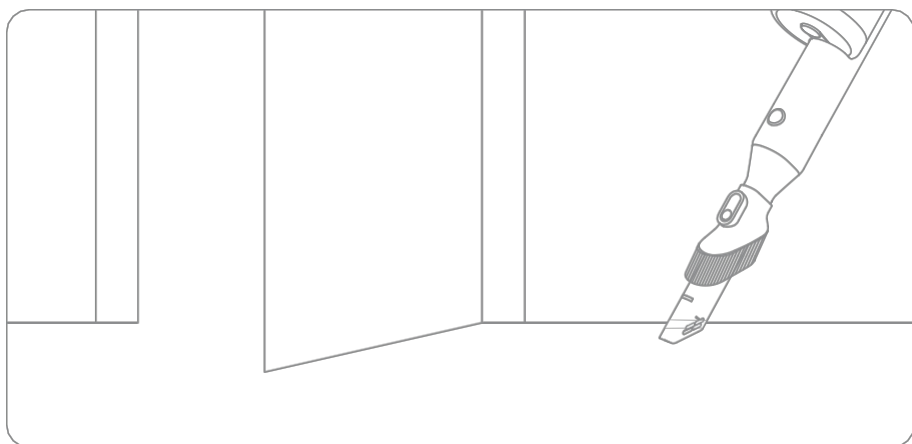
- V tomto režime krátko stlačte spínač, aby ste pozastavili prevádzku alebo ju znovu spustili, a režim vysávača sa nezmení.
- Opätovným stlačením elektronického zámku ukončíte funkciu nepretržitého čistenia.

## Používanie rôzneho príslušenstva

Mäkky valčekový štetec: Vhodná na vysávanie dreva, dlaždíc, mramoru a iných tvrdých podlahových plôch, ako aj na vysávanie väčších kusov nečistôt a odpadkov.



Štrbinová hubica 2 v 1: Vhodná na vysávanie prasklín, rohov dverí a okien, schodov a iných ťažko prístupných miest.



### Poznámky:

- Ak sa rotujúca časť zasekne, vysávač sa môže automaticky vypnúť. Odstráňte všetky zachytené cudzie predmety a potom pokračujte v používaní.
- Keď sa batéria prehreje, vysávač sa automaticky vypne. Počkajte, kým sa teplota batérie nevráti na normálnu hodnotu, a potom pokračujte v používaní.

# Starostlivosť a údržba

## Tipy:

Vždy používajte originálne náhradné diely, aby ste predišli strate záruky.

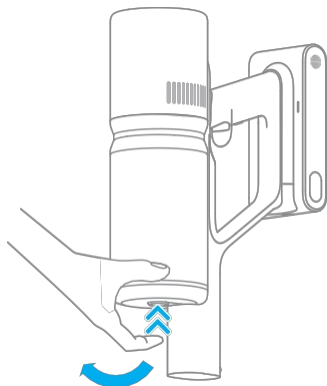
Ak sa vysávač dlhší čas nepoužíva, úplne ho nabite, odpojte nabíjačku a uložte ho v chladnom prostredí s nízkou vlhkosťou mimo dosahu priameho slnečného žiarenia. Aby ste zabránili nadmernému vybitiu batérie, nabíjajte vysávač aspoň raz za tri mesiace.

## Čistenie vysávača

Vysávač utrite mäkkou suchou handričkou. Čistenie zásobníka na prach a predfiltra

Pred čistením zásobníka na prach, odpojte adaptér a podržte ho prepnite vypínač vysávača do polohy vypnuté.

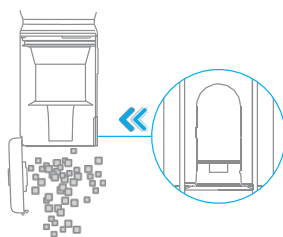
1. Stlačte tlačidlo uvoľnenia vedra prachu a držte nádobu na prach, aby sa prach vyberte ho z vysávača v s m e r e šípk.



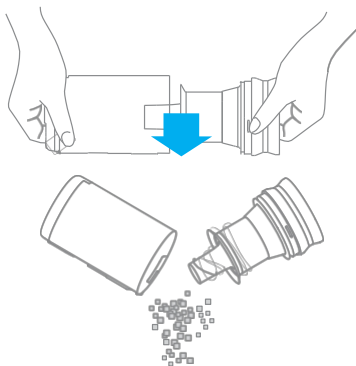
2. Vyprázdňte kôš.

Poznámka: Po použití sa odporúča vyčistiť zásobník na prach.

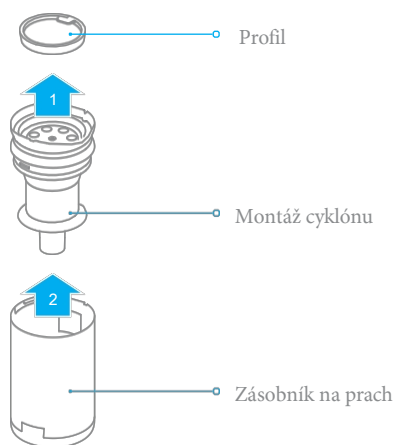
Spôsob 1: Stlačte uvoľňovacie tlačidlo na dne vedra.



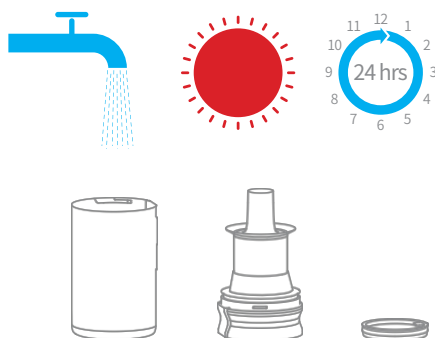
Metóda 2: Podržte horný kryt zásobníka na prach a potom vyberte zostavu cyklónu.



3. Odstráňte predfilter. Mierne pootočte cyklónovú zostavu, aby ste ju vybrali z nádoby na prach.



4. Prepláchnite cyklónovú zostavu, profilovač a zásobník na prach, kým nie sú čisté. Po umytí sušte na vzduchu najmenej 24 hodín.



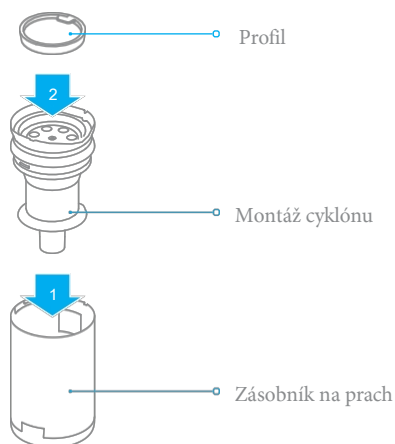
Poznámky:

- Odporúča sa čistiť odpadkový kôš raz za mesiac.
- Cyklónový systém a predfilter sa odporúča čistiť aspoň raz za 3 až 4 mesiace.

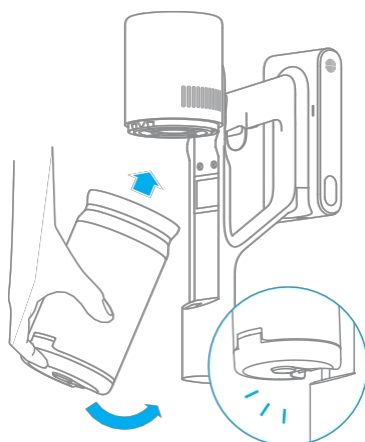
## Montáž zostavy zásobníka na prach

1. Umiestnite cyklónovú zostavu a profilovač do zásobníka na prach.

Poznámka: Pred opätovnou inštaláciou sa uistite, že sú všetky filtre úplne suché.



2. Zarovnajte drážky nádoby na prach so zárezmi vysávača. Ťahajte nádobu na prach nadol, kým nebudete počuť cvaknutie.

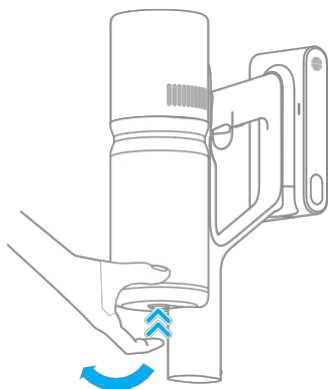


Navštívte stránku  
kliknite na

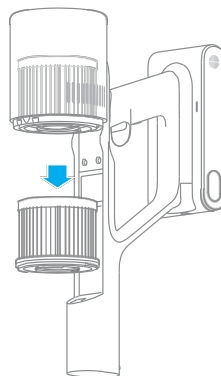
## Čistenie filtra HEPA

Filter HEPA sa odporúča čistiť raz za 4 až 6 mesiacov.

1. Vyberte vrecko na prach, ako je znázornené na obrázku.

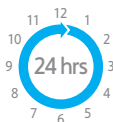


2. Filter HEPA vyberte z v y s á v a č a tak, že ho potiahnete smerom nadol v smere znázornenom na obrázku.

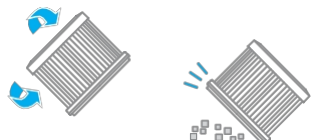


3. Filter HEPA vyčistíte čistou vodou. Nezabudnite otočiť filter HEPA o 360°, aby ste filter HEPA dôkladne vybrali a vyčistili.

odstráňte všetok prach zachytený vo filtri. Jemným poklepaním na filter niekoľkokrát odstráňte prebytočné nečistoty.



4. Nechajte filter HEPA vyschnúť na vzduchu počas 24 hodín.

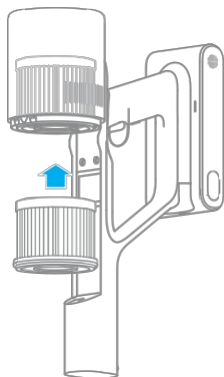


### Poznámky:

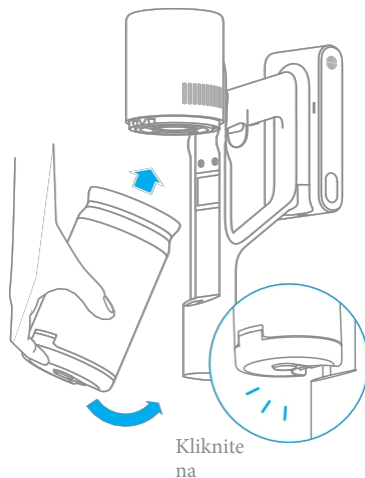
- Na umývanie filtra používajte len čistú vodu. Nepoužívajte čistiace prostriedky.
- Nepokúšajte sa čistiť filter HEPA kefou alebo prst.

## Inštalácia filtra HEPA

1. Vložte HEPA filter do vysávača a jemne ho zatlačte, ako je znázornené na obrázku.



2. Opätovne nainštalujte zásobník na prach.

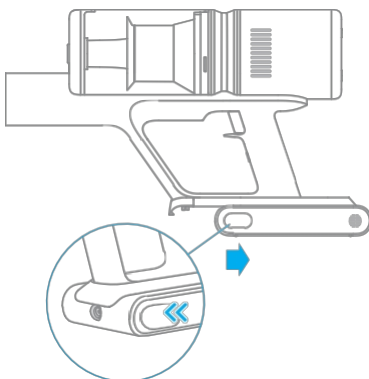


### Batéria

Vysávač musí obsahovať odnímateľnú dobijateľnú lítium-iónovú batériu, ktorá má obmedzený počet dobíjacích cyklov. Po dlhšom používaní sa môže stať, že batéria už nebude schopná udržať nabitie. Ak sa tak stane, znamená to, že batéria dosiahla koniec svojho životného cyklu a mala by sa vymeniť.

Stlačte tlačidlo na uvoľnenie batérie a posuňte batériu doprava, ako je znázornené na obrázku, aby ste ju vybrali.

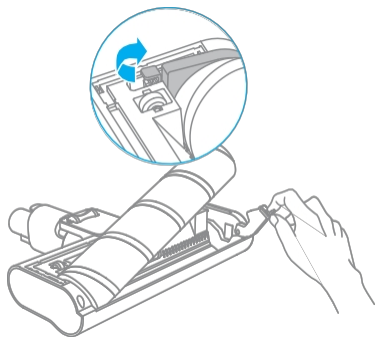
Vložte nový akumulátor.



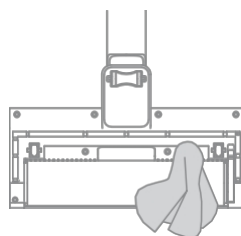


## Čistenie tyče mäkkého valčeka

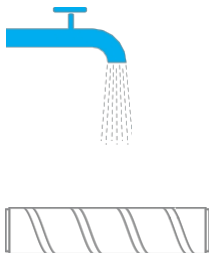
1. Stlačte tlačidlo uvoľnenia hlavice kefy v smere šípky, kým otvorte kryt hlavy kefy a potom hlavu kefy vyberte jej zdvihnutím v naznačenom smere. Poznámka: Použite malé nástroje na výrobu odpojte sponu.



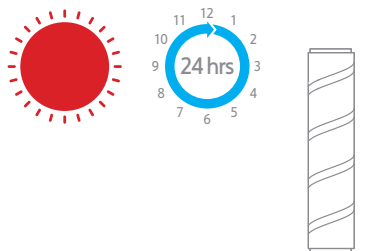
2. Pomocou nožníc odstrihnete chlpy a vlákna, ktoré sa prilepili na valčekovú kefu. Prach z výrezu a priehľadného krytu utrite suchou handričkou alebo papierom. kuchyňa.



3. Odstráňte predfilter. Miernepootočte cyklónovú zostavu, aby ste ju vybrali z nádoby na prach.



4. Opláchnite cyklónovú zostavu, profilovač a zásobník na prach, kým nie sú čisté. Po umytí vysušte v vzduchu najmenej 24 hodín.



# Špecifikácie

Vysávač			
Model	VPD1	Nabíjacie napätie	30 V ===
Nominálna hodnota	350 W	Menovité napätie	25.2 V ===
Čas nabíjania	Približne 2,5 hodiny	Približne 2,5 hodiny	2000 mAh
Mäkká tyč s valčekovým štetcom			
Model	AVB11		
Nominálna hodnota	40 W		
Menovité napätie	25,2 V ===		
Napájací adaptér			
Model	YLS0251B-E300080	Prihlásenie	100-240 V~50/60 Hz 0,8 A Max.
Exit	30 ===V800 mA	Priemerný aktívny výnos	88.53 %
Výkon pri nízkom zaťažení (10 %)	78.66 %	Spotreba i siete bez zaťaženia	0.09 W
Nabíjateľná lítium-iónová batéria			
Model	P2013A-7S1P-SCA	Menovitá kapacita	2000 mAh
Menovité napätie	25.2 V ===	Energia	45,36 Wh

Lítium-iónová batéria obsahuje látky, ktoré sú nebezpečné pre životné prostredie. Pred likvidáciou vysávača najprv vyberte akumulátor a potom ho zlikvidujte alebo recyklujte.

v súlade s miestnymi zákonmi a predpismi krajiny alebo regiónu, v ktorom sa používa.





## ČASTO KLADENÉ OTÁZKY

Ak vysávač nefunguje správne, pozrite si nasledujúcu tabuľku.

Chyby	Možné príčiny	Riešenia
Vysávač nefunguje.	Vysávač sa vybil alebo má slabú batériu.	Vysávač úplne nabite a potom ho ďalej používajte.
	Funkcia ochrany proti prehriatiu aktivovaná blokováním.	Vyčistite nasávacie otvory alebo vzduchový kanál. Počkajte, kým vysávač nevychladne, a potom ho znovu zapnite.
	S a c í otvor alebo dýchacie cesty sú zablokované.	Odstráňte všetky blokády z nasávacieho otvoru alebo dýchacích ciest.
Slabá sacia sila.	Zásobník na prach je plný a/alebo zostava filtra HEPA je zablokovaná.	Vyprázdnite zásobník na prach a vyčistite zostavu filtra HEPA.
	Príloha je zablokovaná.	Odstráňte všetky blokády v komponente.
Motor vydáva zvláštny zvuk.	Hlavný sací otvor alebo predĺžovacia tyč je zablokovaná.	Odstráňte prípadné upchatie hlavný sací otvor alebo predĺžovaciu tyč.
Indikátor batérie sa pri nabíjaní nerozsvieti.	Nabíjačka nie je správne pripojená k vysávaču.	Skontrolujte, či je nabíjačka správne pripojená k vysávaču.
	Batéria sa nabije a automaticky prejde do pozastaveného stavu Prevádzka.	Vysávač funguje normálne.
	Ak problém pretrváva aj po vylúčení dvoch vyššie uvedených pravdepodobností.	Kontaktujte naše oddelenie popredajných služieb údržba.
Veľmi pomalé nabíjanie	Teplota batérie je príliš nízka alebo príliš vysoká.	Počkajte, kým sa teplota batérie, aby sa vrátila na normálnu úroveň, a potom pokračujte v používaní.

## Riešenie problémov

Ak vysávač nepracuje správne, na displeji sa zobrazí chybové hlásenie. Riešenie nájdete v tabuľke na odstránenie problémov.

Ikona chyby	Možné príčiny	Riešenia
	Čistenie kefy	Pozrite si časť príručky o údržbe [Čistenie kefovej lišty mäkkého valca]. vyčistí materiál vlákien a štetín ktoré sú omotané okolo valčekového štetca.
	Zablokovaný vzduchový kanál	Skontrolujte, či sú vedro na prach, predĺžovacia tyč a tyč s mäkkou valcovou kefou upchaté.
	Chyba	Kontaktujte oddelenie popredajný servis na údržbu.
	Prehriatie	Počkajte a pokračujte v používaní po dosiahnutí teploty batérie je normálne.



Elektronický odpad označený v súlade so smernicou Európskej únie by sa nemal umiestňovať spolu s iným komunálnym odpadom. Musí podliehať separovanému zberu a recyklácii na určených miestach. Zabezpečením ich správnej likvidácie predídete možným negatívnym dôsledkom na životné prostredie a ľudské zdravie. Systém zberu použitých zariadení je v súlade s miestnymi environmentálnymi predpismi pre likvidáciu odpadu. Podrobné informácie v tejto veci získate na obecnom úrade, v spracovateľskom zariadení alebo v obchode, kde bol výrobok zakúpený.

**CE** Výrobok spĺňa požiadavky takzvaných smerníc nového prístupu Európskej únie (EÚ) v oblasti bezpečnosti, zdravia a životného prostredia, ktoré definujú riziká, ktoré sa musia zistiť a odstrániť.

Tento dokument je prekladom pôvodnej používateľskej príručky od výrobcu.

Podrobné informácie o záručných podmienkach distribútora/výrobcu sú k dispozícii na adrese <https://serwis.innpro.pl/gwarancja>.

Výrobok musí pravidelne udržiavať (čistiť) používateľ alebo špecializované servisné strediská na náklady používateľa. Ak v návode na použitie nie sú uvedené informácie o potrebnej cyklickej údržbe alebo servisných úkonoch, je potrebné pravidelne, minimálne raz týždenne, vyhodnocovať rozdiel medzi hospodárnym stavom výrobku a novým výrobkom. Ak sa zistí alebo nájde akýkoľvek rozdiel, je potrebné urýchlene vykonať údržbu (čistenie) alebo servisné opatrenia. Nesprávna údržba (čistenie) a reakcia v čase zistenia nerovnomerného stavu môže mať za následok trvalé poškodenie výrobku. Garant nezodpovedá za škody vzniknuté v dôsledku nebalosti.

## Pre batérie LI-ION

Zariadenie je vybavené lítium-iónovou batériou LI ION (Lithium Ion), ktorá vďaka svojej finalistickej a chemickej štruktúre časom a používaním starne. Výrobca uvádza maximálny čas prevádzky zariadenia v laboratórnych podmienkach, v ktorých prevládajú optimálne prevádzkové podmienky zariadenia a samotná batéria je nová a plne nabitá. Prevádzkový čas sa v skutočnosti môže líšiť od času uvedeného v ponuke, čo nie je závada zariadenia, ale vlastnosť výrobku. V záujme zachovania maximálnej životnosti batérie sa neodporúča vybiť batériu na menej ako 3,18 V alebo 15 % celkovej kapacity. Nižšie hodnoty, ako napríklad 2,5 V pre komponent, ho trvalo poškodia a nevzťahuje sa na to záruka. Ak batériu alebo celé zariadenie nepoužívate dlhšie ako mesiac, nabíjajte batériu na 50% a pravidelne kontrolujte úroveň nabitia každé dva mesiace. Batériu a zariadenie skladujte na suchom mieste, mimo dosahu slnka a negatívnych teplôt.

## Pre batérie LIPO

Zariadenie je vybavené batériou LI PO (Lithium Polymer), ktorá vďaka svojej fixnej a chemickej štruktúre časom a používaním starne. Výrobca udáva maximálny čas prevádzky zariadenia v laboratórnych podmienkach, kde prevládajú optimálne prevádzkové podmienky zariadenia a samotná batéria je nová a plne nabitá. Prevádzkový čas sa v skutočnosti môže líšiť od času uvedeného v ponuke, pričom nejde o chybu zariadenia, ale o vlastnosť výrobku. V záujme zachovania maximálnej životnosti batérie sa neodporúča vybiť batériu pod 3,5 V alebo 5 % celkovej kapacity. Nižšie hodnoty, ako napríklad 3,2 V pre komponent, ho trvalo poškodia a nevzťahuje sa na to záruka. Ak batériu alebo celé zariadenie nepoužívate dlhšie ako mesiac, nabíjajte batériu na 50 % a pravidelne kontrolujte úroveň nabitia každé dva mesiace. Batériu a zariadenie skladujte na suchom mieste, mimo dosahu slnka a negatívnych teplôt.

## Bezpečnostné opatrenia

Pred nabíjaním skontrolujte, či sú kontakty zariadenia čisté. Počas používania a nabíjania nenechávajte zariadenie bez dozoru. Uistite sa, že v prípade núdze môžete zariadenie rýchlo odpojiť od zdroja napájania.

Zariadenie nikdy nevystavujte vysokým teplotám.

Zariadenie nabíjajte v suchom a dobre vetranom priestore mimo horľavých materiálov, udržiavajte vzdialenosť aspoň 1 m od iných predmetov.

Počas nabíjania nikdy nezakrývajte zariadenie.

Nikdy nepoužívajte napájací zdroj, nabíjaciú stanicu, káble atď. bez odporúčania a schválenia výrobcu.

Dbajte na svoj majetok, zariadenie je vybavené článkami, ktoré sa ťažko hasia, vybavte sa hasiacim listom.