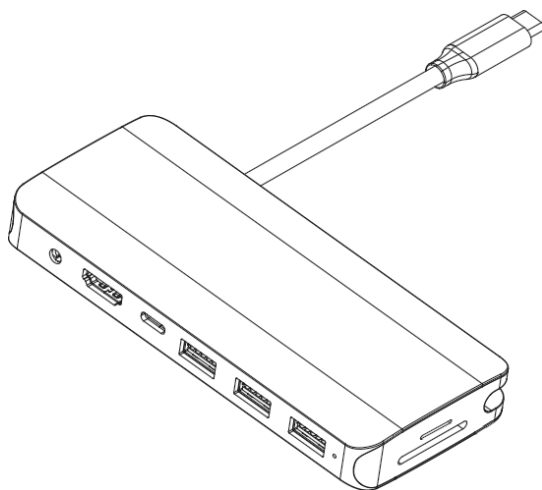


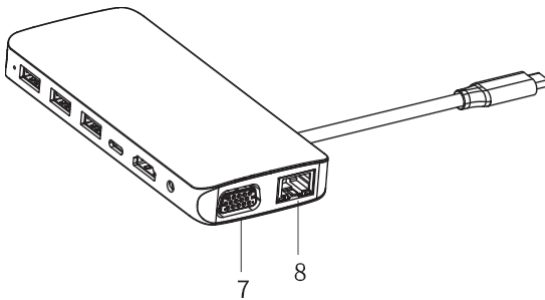
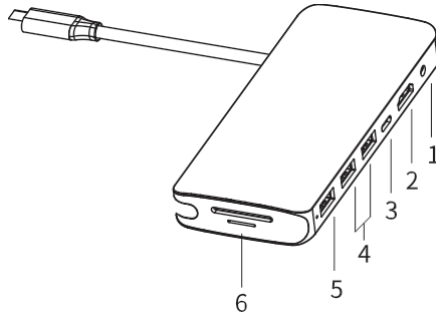
# Adaptér Hub 10v1 MOKiN 3x USB 3.0 + HDMI

## Návod na obsluhu



# Popis produktu

Ide o rozbočovač USB-C, ktorý dokáže rozšíriť port USB-C na vašom notebooku. Rozšíriť možno ďalšie porty, napríklad HDMI, VGA, Audio, Ethernet, USB3.0, USB2.0 a čítačku kariet SD&Micro SD, ako aj ženský konektor PD USB-C na nabíjanie.



1. Audio
2. HDMI
3. PD3.0
4. USB3.0
5. USB2.0
6. Čítačka kariet SD&Micro SD
7. VGA
8. Ethernet

# Vlastnosti produktu

1. 3,5 mm zvuk

2. HDMI

Podporuje 4K@60Hz (max.)

3. PD3.0

Podporuje 100W napájanie;  
nabíjanie je obmedzené na 87-96W

4. USB 3.0

Prenos dát 5 Gb/s, kompatibilita s USB 2.0; napájanie do max. 4,5 W.

5. USB2.0: 480 Mb/s, 5V0.5A@2.5W

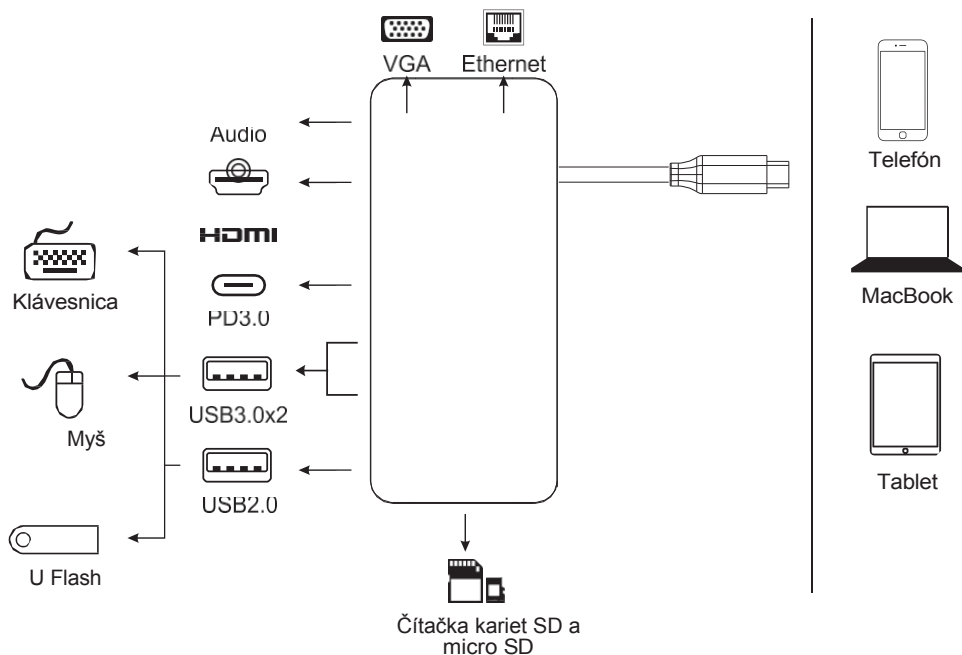
6. Čítačka kariet SD&Micro SD

Čítanie: 50-104 MB/s; zápis: 30-80 MB/s; závisí od kvality karty.

7. VGA: 1080P 60Hz

8. Maximálna rýchlosť siete Ethernet: 1000M

## Odkaz



Pozor:

1. Zdrojové zariadenia USB-C (telefón/notebook/tablet) musia podporovať výstup video.
2. Zdrojové zariadenia USB-C (telefón/notebook/tablet) musia podporovať OTG,.
3. Nabíjanie sa odporúča na zabezpečenie stabilného pripojenia a dodávky prevádzkového prúdu.

## ČASTO KLADENÉ OTÁZKY

Prečo nie je k dispozícii video výstup?

- Skontrolujte, či je pripojenie správne.
- Použite štandardný kábel HDMI.

Prečo nie je z portu HDMI žiadny zvukový výstup?

- Skontrolujte, či má monitor funkciu zvukového výstupu.
- Nastavte externý monitor ako predvolené výstupné zvukové zariadenie.



# HDMI®

MULTIMEDIÁLNE ROZHRAŇOVANIE S VYSOKÝM ROZLIŠENÍM

Pojmy HDMI, HDMI High-Definition Multimedia Interface a logo HDMI sú ochranné známky alebo registrované ochranné známky spoločnosti HDMI Licensing Administrator, Inc.

Made in China

## Ochrana životného prostredia



Elektronický odpad označený v súlade so smernicou Európskej únie sa nesmie ukladať spolu s iným komunálnym odpadom. Podlieha separovanému zberu a recyklácii na určených miestach. Zabezpečením jeho správnej likvidácie predídete možným negatívnym dôsledkom na životné prostredie a ľudské zdravie. Systém zberu použitých zariadení je v súlade s miestnymi predpismi o ochrane životného prostredia pre likvidáciu odpadu. Podrobné informácie o tejto téme získate na obecnom úrade, v spracovateľskom závode alebo v obchode, kde bol výrobok zakúpený. Výrobok spĺňa požiadavky tzv. smerníc nového prístupu Európskej únie (EÚ) v oblasti bezpečnosti, zdravia a životného prostredia, ktoré špecifikujú nebezpečenstvá, ktoré by sa mali zistiť a odstrániť.



Tento dokument je prekladom pôvodného návodu na použitie, ktorý vypracoval výrobca.

Podrobné informácie o záručných podmienkach distribútora/výrobcu sú k dispozícii na <https://serwis.innpro.pl/gwarancja>.

Výrobok musí pravidelne udržiavať (čistiť) sám používateľ alebo špecializované servisné strediská na náklady používateľa. Ak v návode na obsluhu nie sú uvedené informácie o potrebnej cyklickej údržbe alebo servisných úkonoch, musí sa pravidelne, najmenej raz týždenne, posudzovať odchýlka fyzického stavu výrobku od fyzicky nového výrobku. Ak sa zistí alebo nájde akákoľvek odchýlka, musia sa bezodkladne vykonať údržbové (čistiace) alebo servisné opatrenia. Ak sa nevykoná správna údržba (čistenie) a nereaguje sa na zistenie odlišného stavu, môže to mať za následok trvalé poškodenie výrobku. Garant nezodpovedá za škody vzniknuté v dôsledku nebalosti.