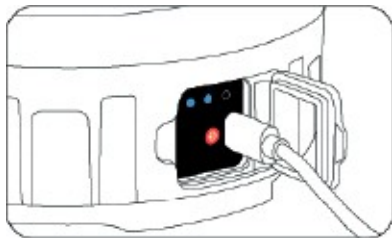


Kempingová lampa Superfire  
T2/T3/T5/T9/T15/T20/T25  
400 lm, USB

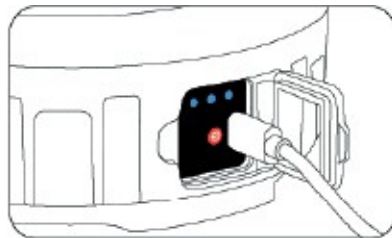
Návod na obsluhu

Vážený zákazník, ďakujeme vám za zakúpenie tohto produktu! Pred použitím tohto výrobku si prosím prečítajte a správne pochopte tento návod.

1. Niektoré svetlá používajú na napájanie batérie 18650. Prosím, nainštalujte batérie správnym smerom ("+" znamená kladný a "-" znamená záporný).
2. Výrobok s kontrolkou. Pri nabíjaní je kontrolka červená a pri úplnom nabití je kontrolka zelenomodrá, keď je batéria vybitá, kontrolka bliká červeno.

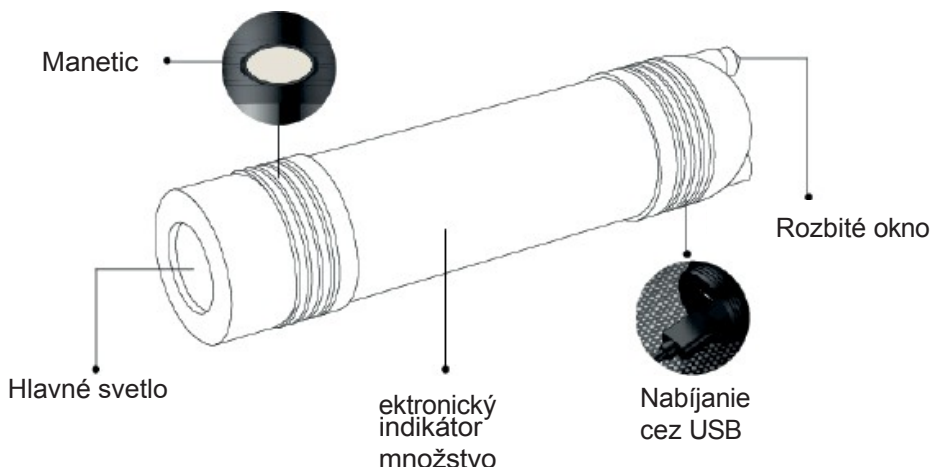


Nabíjanie



Plné nabitie

3. Nesviette im priamo do očí. Silné svetlo LED môže okamžite poškodiť oči.
4. Na nabíjanie používajte len dodanú nabíjačku batérií.
5. Ak batériu nepoužívate veľmi dlho, každé 3 mesiace ju nabite a vybijete, aby ste ju udržali v dobrom stave.
6. Je normálne, že sa svetlomet pri dlhšom používaní trochu zahreje.
7. Ak kontrolka ukazuje nízku úroveň nabitia, čo najskôr batériu nabite.
8. Batériu chráňte pred vodou, vlhkosťou a pádom atď.
9. Aby ste zabránili poškodeniu povrchu svetlometu, nevystavujte ho trvale slnečnému žiareniu, vode, chemikáliám, korozívnym plynom alebo iným oxidačným prostrediam.
10. Všetky parametre výrobku uvedené v tejto príručke sú naše laboratórne údaje, slúžia len na referenciu a nie je možné ich skutočne použiť.
11. Keďže naše produktové rady sa budú neustále modernizovať, tento návod sa môže použiť aj pre nasledujúce produktové rady.



## INŠTRUKCIE

1. T2 T3 T5 je vybavený tlačidlom zadného spínača, stlačte tlačidlo zadného spínača. zapnúť svetlomet a tlačidlo zadného spínača sa nastaví ľahkým dotykom. režim v cykle (predné svetlo - strana slabého svetla - strana stredného svetla - strana vysokého svetla). strana žltého svetla strana žltého svetla strana červeného a modrého výstražného blikania), stlačením a podržaním tlačidla na 2 sekundy vypnete.
2. Tri kempingové svetlá majú funkciu silného magnetu, ktorý sa dá voľne pripevniť na kovový povrch, a zadné svetlo má rozbíjač okien.
3. Všetky tri modely majú funkciu powerbanky, ktorá dokáže nabíjať mobilné elektronické zariadenia, ako sú mobilné telefóny, notebooky atď.
4. Tri kempingové svietidlá sú vybavené nabíjacím portom USB a možno ich použiť na nabíjanie nabíjačiek, powerbánk, počítačov a iných zariadení. Keď nabíjanie, indikátor nabíjania svieti červeno a po úplnom nabití svieti indikátor zeleno/modro. Keď je energia svetlometov nízka, indikátor bliká na červeno.

## Parametre

T2:

Teoretický jas: 300 lúmenov

Typ batérie (kapacita): Batéria: 1\*18650 li-ion

Spôsob nabíjania: USB kábel (spôsob nabíjania) Režimy osvetlenia:

Predná časť: vysoká

Bočné: nízka-stredná-vysoká-žltá-stroboskop

T3:

Teoretický jas: 300 lúmenov

Typ batérie (kapacita): 2\*18650 li-ion batérie

Spôsob nabíjania: USB kábel (spôsob nabíjania)

Režimy osvetlenia:

Predná časť: vysoká

Bočné: nízka-stredná-vysoká-žltá-stroboskop

T5:

Teoretický jas: 300 lúmenov

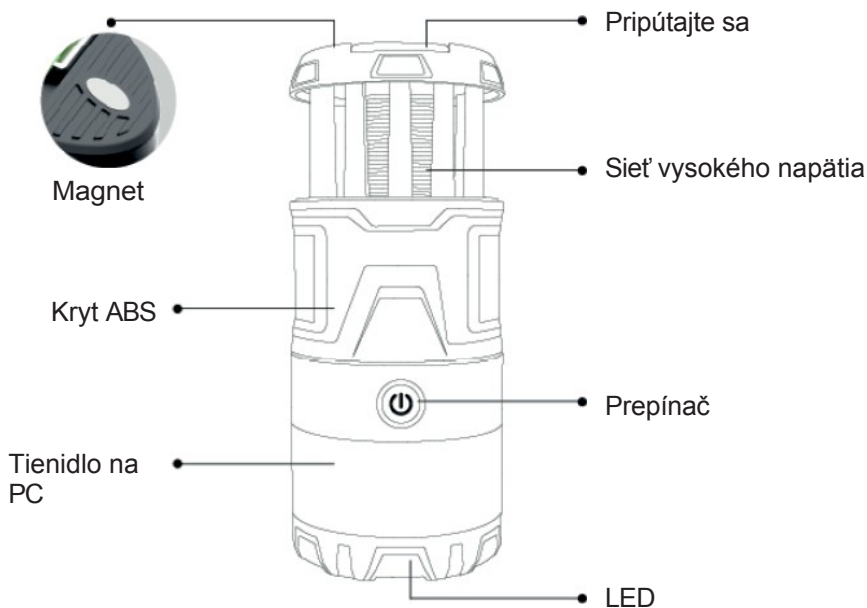
Typ batérie (kapacita): 3\*18650 li-ion batéria

Spôsob nabíjania: USB kábel (spôsob nabíjania)

Režimy osvetlenia:

Predná časť: vysoká

Bočné: nízka-stredná-vysoká-žltá-stroboskop



## INŠTRUKCIE

1. T9 stlačením tlačidla zadného spínača zapnete silné svetlo, stlačením tlačidla zadného spínača zmeníte režimy, tri režimy v cykle (silné svetlo - stredné svetlo - -kontinuálny stroboskop - dlhým stlačením na dve sekundy sa vypne), otvorte spodný klip a vysunutím baterky smerom von sa zobrazí svetlo.
2. T15 Stlačením stredového spínacieho tlačidla zapnete predné svetlo, pokračujte v stláčaní pre zmenu 5 režimov v cykle (predné silné svetlo - predné slabé svetlo - predné stroboskopické svetlo - bočné silné svetlo - bočné slabé svetlo - vypnuté). Otvorte spodný klip a vytiahnite lampu smerom von, aby ste zapli UV svetlo.
3. T9 používa 4 časti lítiových batérií 18650. Batérie nainštalujte v správnom smere ("+" znamená kladný a "-" znamená záporný).
4. Kempingové baterky sú vybavené nabíjacím portom USB a možno ich nabíjať pomocou nabíjačiek, powerbánk, počítačov a iných zariadení. Pri nabíjaní sa indikátor nabíjania rozsvieti na červeno a po úplnom nabití sa indikátor rozsvieti na zeleno/modro. Keď je energia čelovky nízka, indikátor bliká na červeno.

## Parametre

### T9:

Teoretický jas: 800 lúmenov

Typ batérie (kapacita): 4\*18650 li-ion batéria

Spôsob nabíjania: USB kábel (spôsob nabíjania)

Režimy osvetlenia: Silné-stredné-  
stroboskopické

### T15:

Teoretický jas: 800 lúmenov

Typ batérie (kapacita): 4\*18650 li-ion batéria

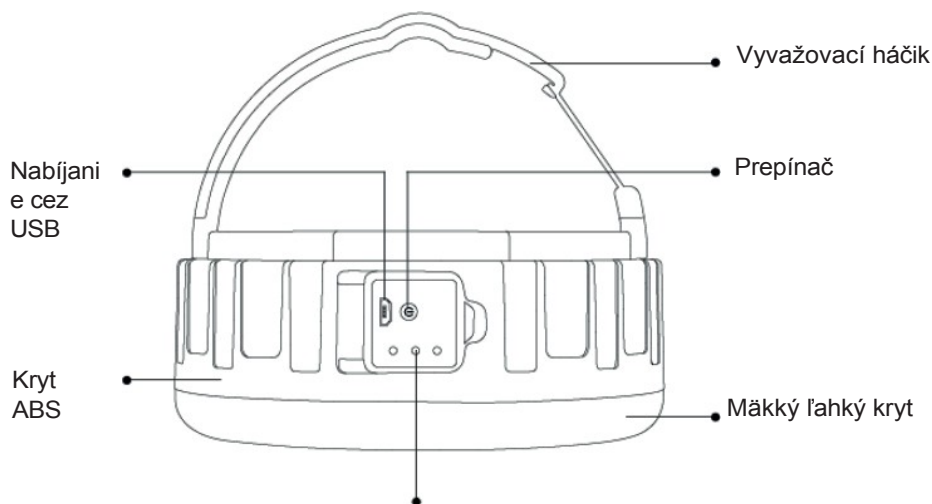
Spôsob nabíjania: USB kábel (spôsob nabíjania)

Režimy osvetlenia:

Na prednej strane: Bočná

strana: vysoká-nízka

UV svetlo: 1 režim



## INŠTRUKCIE

1. T20 Stlačte tlačidlo napájania v cykle (silný, nízky, stroboskop), dlhým stlačením 2. sekundy v ľubovoľnom režime sa zmení na SOS, hlava svietidla má rukoväť a uši na zavesenie, ktoré možno použiť ručne, a závesnú svorku, ktorá sa pohodlne používa.

2. T25 Stlačením spínacieho tlačidla zapnete silné svetlo a v cykle zmeníte tri režimy (slabé svetlo - stredné svetlo - silné svetlo - vypnuté), hlava lampy má rukoväť a uši na zavesenie, ktoré sa dajú používať rukou, a sponu na zavesenie, ktorá je pohodlná pri používaní.

3. Svietidlá sú vybavené nabíjacím portom USB a možno ich nabíjať pomocou nabíjačiek, powerbánk, počítačov a iných zariadení. Pri nabíjaní sa indikátor nabíjania rozsvieti na červeno a po úplnom nabití sa indikátor rozsvieti na zeleno/modro. Keď je energia svetlometu nízka, indikátor bliká na červeno.

Parametre:

T20:

Teoretický jas: 180 lúmenov

Typ batérie (kapacita): 18650 li-ion batéria

Spôsob nabíjania: USB kábel (spôsob nabíjania)

Svetelné režimy: Vysoký-nízky-striedavý

T25:

Teoretický jas: 400 lúmenov

Typ batérie (kapacita): 2\*18650 li-ion batérie (1200 mAh)

Spôsob nabíjania: USB kábel (spôsob nabíjania)

Režimy osvetlenia: nízke-stredné-silné



### **Bezpečnostné opatrenia:**

1. Pred nabíjaním skontrolujte, či sú kontakty zariadenia čisté.
2. Nikdy nenechávajte zariadenie počas používania a nabíjania bez dozoru.
3. Uistite sa, že v prípade núdze môžete zariadenie rýchlo odpojiť od zdroja napájania.
4. Nikdy nevystavujte zariadenie vysokým teplotám.
5. Zariadenie nabíjajte na suchom a dobre vetranom mieste mimo horľavých materiálov, dodržiavajte vzdialenosť minimálne 1 m od iných predmetov.
6. Počas nabíjania zariadenie nikdy nezakrývajte. 7. Nikdy nezakrývajte zariadenie.
7. Nikdy nepoužívajte napájacie adaptéry, nabíjacie stanice, káble atď. bez odporúčania a schválenia výrobcu.
8. Dbajte na svoj majetok, zariadenie je vybavené článkami, ktoré sa ťažko hasia, vybavte sa hasiacou látkou.

# Ochrana životného prostredia



Elektronický odpad označený v súlade so smernicou Európskej únie sa nesmie miešať s iným komunálnym odpadom. Musí sa zbierať oddelene a recyklovať na určených zberných miestach. Správnu likvidáciu predídete možným negatívnym dôsledkom na životné prostredie a ľudské zdravie.

Systém zberu použitých zariadení je v súlade s miestnymi predpismi o ochrane životného prostredia. Podrobnejšie informácie získate na obecnom úrade, v čistiacej stanici alebo v obchode, kde ste výrobok zakúpili. Výrobok spĺňa požiadavky tzv. smerníc nového prístupu

**CE** Európskej únie (EÚ) v oblasti bezpečnosti, zdravia a životného prostredia, ktoré špecifikujú nebezpečenstvá, ktoré sa majú zistiť a odstrániť.

Tento dokument je prekladom pôvodného návodu na použitie od výrobcu.

Zariadenie je vybavené dobíjateľnou batériou, ktorá vďaka svojej finalistickej a chemickej štruktúre časom a používaním starne. Výrobca udáva maximálny čas prevádzky v laboratórnych podmienkach, kde sú optimálne prevádzkové podmienky pre zariadenie a samotná batéria je nová a plne nabitá. Prevádzkový čas sa môže v skutočnosti líšiť od času deklarovaného v ponuke a nie je chybou zariadenia, ale vlastnosťou výrobku.

Výrobok musí pravidelne udržiavať (čistiť) sám používateľ alebo špecializované servisné strediská na náklady používateľa. Ak v návode na obsluhu nie sú uvedené informácie o potrebnej cyklickej údržbe alebo servisných úkonoch, musí sa pravidelne, najmenej raz týždenne, posudzovať odchýlka fyzického stavu výrobku od fyzicky nového výrobku. Ak sa zistí alebo nájde akákoľvek odchýlka, musia sa urýchlene vykonať údržbové (čistiace) alebo servisné opatrenia. Ak sa nevykoná správna údržba (čistenie) a nereaguje sa na zistený stav odlišnosti, môže to viesť k trvalému poškodeniu výrobku. Garant nezodpovedá za škody vzniknuté v dôsledku nebalosti.

## Batéria LI-ION

Zariadenie je vybavené batériou LI ION (lítium-iónová), ktorá v dôsledku svojej fyzikálnej a chemickej štruktúry časom a používaním starne. Výrobca uvádza maximálny čas prevádzky zariadenia v laboratórnych podmienkach, pričom optimálne prevádzkové podmienky pre zariadenia a samotnej batérie je nová a plne nabitá. Prevádzkový čas v skutočnosti sa môže líšiť od času deklarovaného v ponuke, pričom nejde o chybu zariadenia, ale o vlastnosť výrobku. V záujme zachovania maximálnej životnosti batérie sa neodporúča vybiť batériu na menej ako 3,18 V alebo 15 % celkovej kapacity. Nižšie hodnoty, ako napríklad 2,5 V pre článok, ho trvalo poškodia a na to sa nevzťahuje záruka. Ak batériu alebo celé zariadenie nepoužívate dlhšie ako jeden mesiac nabite batériu na 50 % a pravidelne každé dva mesiace kontrolujte úroveň jej nabitia. Batériu a zariadenie skladujte na suchom mieste, mimo dosahu slnka a mínusových teplôt.

## Batéria LIPO

Zariadenie je vybavené batériou LI PO (lítiový polymér), ktorá v dôsledku svojej fyzikálnej a chemickej štruktúry časom a používaním starne. Výrobca uvádza maximálny čas prevádzky zariadenia v laboratórnych podmienkach, pričom optimálne prevádzkové podmienky pre zariadenia a samotnej batérie je nová a plne nabitá. Prevádzkový čas v skutočnosti sa môže líšiť od času deklarovaného v ponuke, pričom nejde o chybu zariadenia, ale o vlastnosť výrobku. V záujme zachovania maximálnej životnosti batérie sa neodporúča vybiť batériu na menej ako 3,5 V alebo 5 % celkovej kapacity. Nižšie hodnoty, ako napríklad 3,2 V pre článok, ho trvalo poškodia a na to sa nevzťahuje záruka. Ak batériu alebo celé zariadenie nepoužívate dlhšie ako jeden mesiac, nabite batériu na 50% a pravidelne každé dva mesiace kontrolujte úroveň jej nabitia. Batériu a zariadenie skladujte v suchom mieste, mimo dosahu slnka a mínusových teplôt.